

Impastatrici PSF - Impastatrice a spirale 50 litri, 2 velocità

ARTICOLO N° _____

MODELLO N° _____

NOME _____

SIS # _____

AIA # _____



601256 (PSF50)

Impastatrice a spirale, vasca
50 lt, capacità liquidi 10 lt.
Utensile e vasca a 2 velocità

Descrizione

Articolo N° _____

Impastatrice a spirale con struttura in lamiera di acciaio verniciato. Vasca in acciaio inox da 50 litri. Variazione manuale della velocità: 2 velocità. La posizione della vasca di fronte alla macchina, consente una facile estrazione dell'impasto al termine delle operazioni. Fondo vasca rialzato nella parte centrale per mantenere l'impasto nell'area di lavorazione. Uncino a spirale in acciaio inox e asta verticale che evita l'accumulo di impasto sull'utensile. Sistema di sicurezza che spegne automaticamente il motore in caso di apertura del coperchio. Pannello comandi con interruttore di accensione/spengimento e timer. Controlli elettrici con protezione all'acqua IP55.

Caratteristiche e benefici

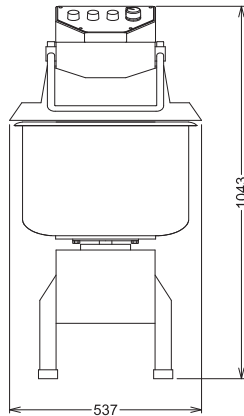
- Capacità vasca 50 litri, adatta per impastare pani speciali, impasti dolci e per pizza.
- Per installazione a pavimento.
- Schermo di protezione trasparente che riduce lo spargimento di polveri di farina nell'area di lavoro durante l'impasto lento.
- Vasca posizionata sul fronte della macchina per agevolare la rimozione dell'impasto.
- Per sollevare il fondo della vasca mantenere la pasta attorno alla zona da impastare.
- Pannello comandi con interruttore on/off e timer.
- Dispositivo di sicurezza che ferma la macchina quando il coperchio viene aperto.
- Capacità massima di lavoro 10 litri (liquidi) pari a 26 Kg di pasta per ciclo, a seconda del grado di idratazione.

Costruzione

- Capacità liquidi 10 litri.
- Protezione IP55
- Vasca e uncino a spirale in acciaio inox con sistema che evita la fuoriuscita dell'impasto durante la lavorazione
- 2 velocità di impasto (110 e 200 giri/min.) con variazione manuale di velocità per un processo di impasto più rapido.

Approvazione: _____

Fronte



Elettrico

Tensione di alimentazione:

601256 (PSF50) 380-440 V/3 ph/50/60 Hz

Potenza installata max:

2 kW

Informazioni chiave

Capacità vasca: 50 lt

Dimensioni esterne, larghezza: 537 mm

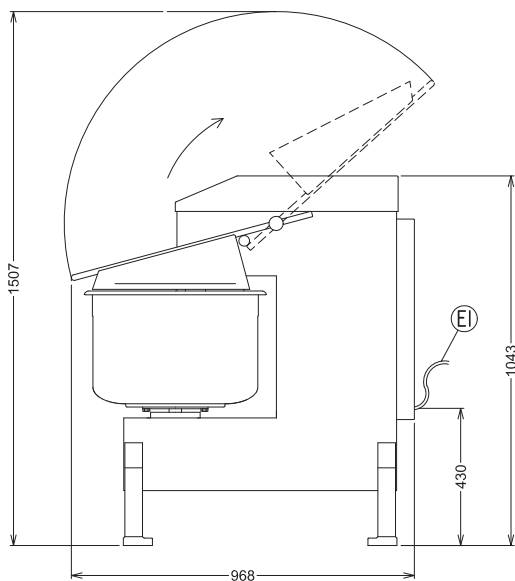
Dimensioni esterne, profondità: 968 mm

Dimensioni esterne, altezza: 1043 mm

Peso netto (kg): 149

Farina: 12 kg con Uncino a spirale

Lato



EI = Connessione elettrica

Alto

